

Naturholzaufgang mit Podest

PH=100 cm



Produkt kann vom Bild abweichen.

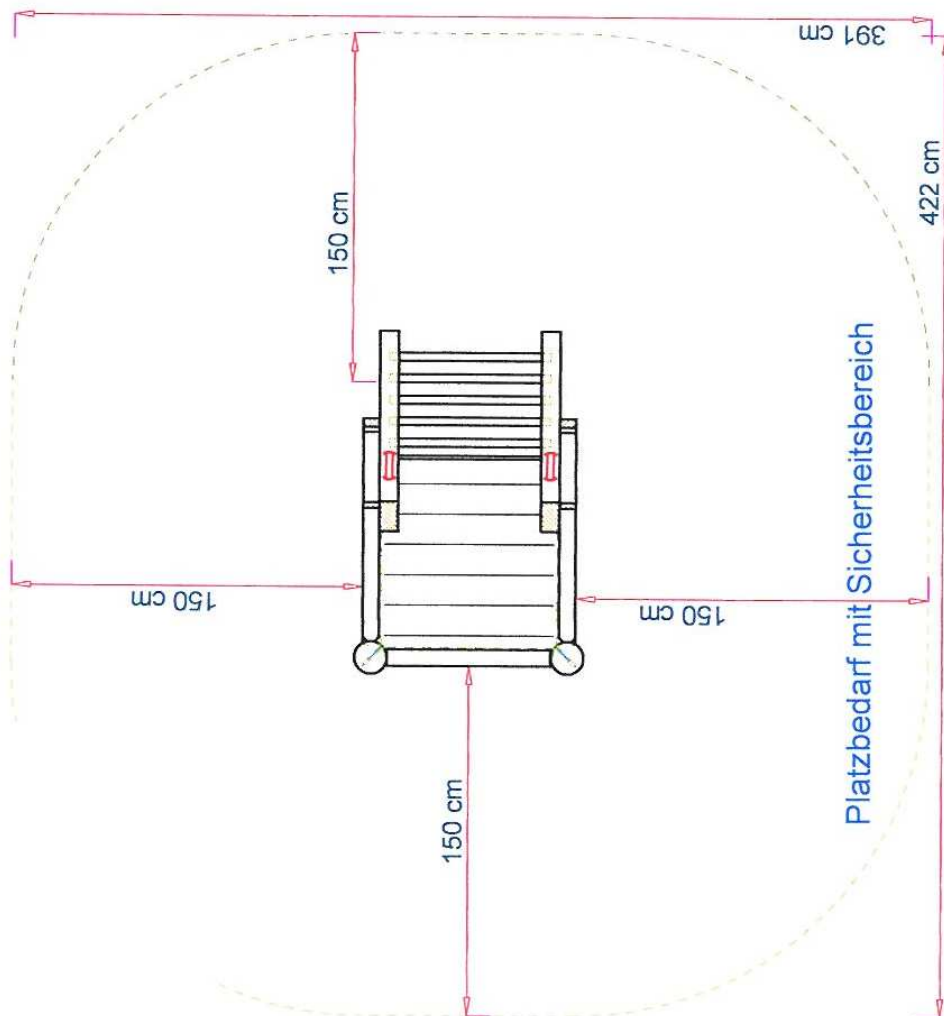
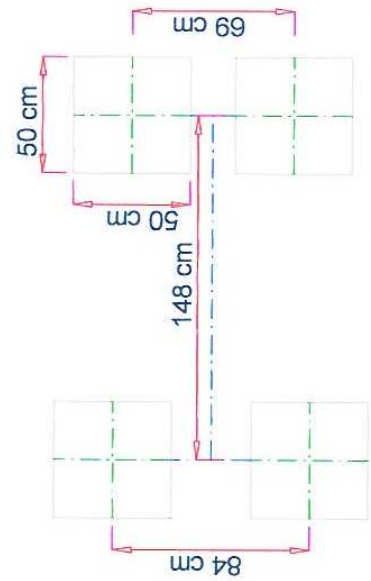
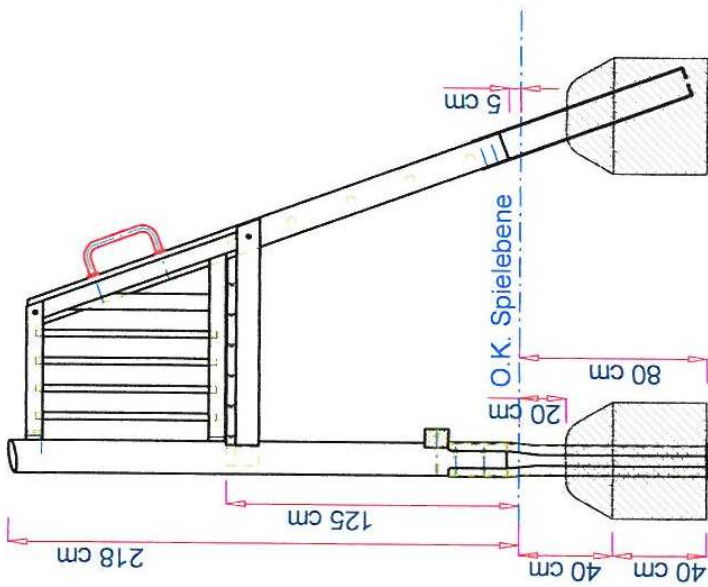
Naturholzaufgang mit Podest PH=100 cm	
Artikel-Nr.:	03.02.100 Naturholzaufgang mit Podest PH=100 cm
Geräte-Abmaße:	1,55 m x 0,98 m x 1,93 m
Fallbereich:	3,90 m x 3,91 m
Untergrund im Fallbereich:	freie Fallhöhe = 1,00 m Untergrund entnehmen Sie bitte der beigefügten Tabelle „Fallschutzbestimmungen nach EN1176“
Fundamente:	4 Stück 50/50/40 cm = 0,4 m ³ Beton (C25/30)
Altersklasse:	ab 3 Jahre
Lieferumfang/ Gesamtgewicht:	1 Naturholzaufgang kompl. montiert
Abmaße / Gewicht: (größtes Teil bzw. Packstück)	1,90 m x 1,00 m x 1,50 m 210 kg
Bemerkung:	

ACHTUNG:

1. **Lesen Sie die gesamte Montageanleitung aufmerksam durch, bevor Sie mit der Montage beginnen!**
2. Ziehen Sie die Schrauben erst fest, wenn die gesamte Einheit zusammen gestellt ist.
3. *Beachten Sie beiliegenden Fundamentplan.*
4. Das Gerät darf erst nach **vollständigem** Abbinden der Fundamente zur Nutzung freigegeben werden (mind. 5 Tage)!
5. Vor der Freigabe des Geräts unbedingt **ALLE** Schraubverbindungen auf Festigkeit prüfen und unbedingt sicher stellen, dass sämtliche Montagehilfsmittel vom Gerät entfernt sind!
6. Das Gerät ist aufgrund besonderer Gefahren für Kinder wegen unvollständiger Installation oder Zerlegung während Reparatur- bzw. Wartungsarbeiten abzusperren.
7. Das Gerät ist für den Einsatz im öffentlichen Raum gemäß EN1176 geeignet.
8. Original-Ersatzteile erhalten Sie unter Angabe der Artikelnummer bei playparc GmbH.

Geändert von:	KP	KP							
Datum:	03.09.09	09.11.09							

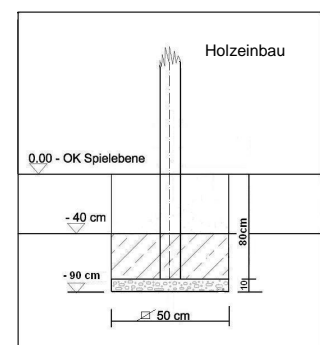
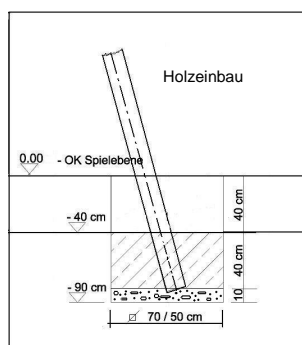
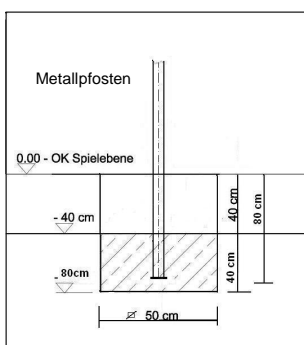
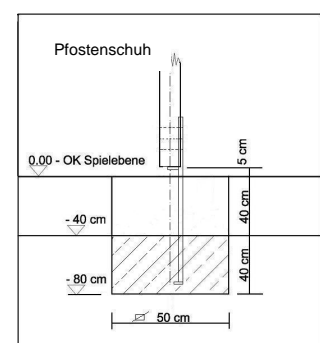
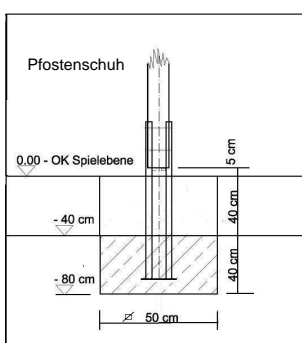
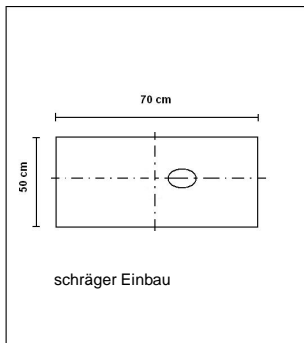
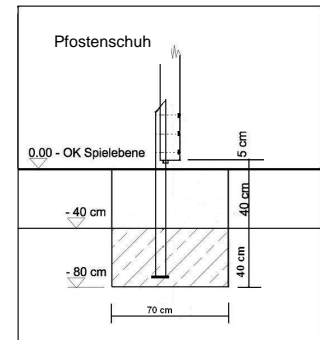
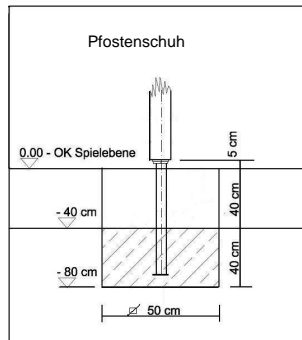
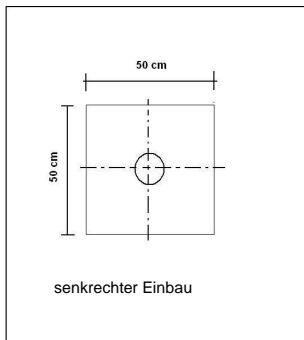
Montageanleitung



Fundamentierung

Die angegebene Fundamentmaße sind Richtwerte und entsprechen der Bodenklasse 4.

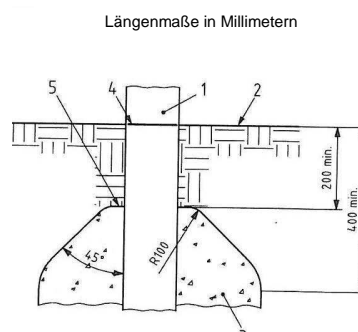
Bei nicht- oder schwachbindigen Bodenarten (z.B. Sand, Kies, Humus) sind die Fundamente entsprechend zu vergrößern.



Legende

- 1 Pfosten
- 2 Spielebene
- 3 Fundament (C25/30)
- 4 Markierung der Oberkante von Spielebene
- 5 Oberkante des Fundaments

Geräte mit einzelnen Standhölzern oder mit geringer Eigenstandfestigkeit sind vorzugsweise mit diesem Fundament aus zu führen.



Bei Nichteinhaltung der 10 cm Drainageschicht (Kiesfüllung) für Holzeinbau, kann für die Haltbarkeit des Holzes keine Garantie übernommen werden.

Allgemeine Montagehinweise

Bei Gerätekombinationen und Spielanlagen sind Verbindungselemente wie z. B. Brücken, Kettenstege, Netze etc., vor dem Einbetonieren der Standpfosten anzupassen und ggf. zu montieren! Damit handelsübliche Toleranzen bei Ketten oder ähnlichen Verbindungselementen ausgeglichen werden können, ist dieses bei allen Geräten mit Kettenelementen und Seilverbindungen unbedingt erforderlich.

Um ein völliges Abbinden der Fundamente zu gewährleisten, ist bauseits unbedingt sicherzustellen, dass die Geräte nach dem Betonieren mindestens 5 Tage nicht genutzt werden (Bauzaun).

Alle durchgehenden Schraubverbindungen sind mit selbstsichernden Muttern bzw. Schrauben versehen. Bei fehlender Selbstsicherung ist diese durch entsprechende Mittel (mittelfeste Schraubensicherung, z.B. Loctite) herzustellen.

Sämtliche Schraubverbindungen sind vor Freigabe des Geräts, spätestens 14 Tage nach Montage, auf festen Sitz zu prüfen und ggf. nachzuziehen.

Bei Holzbauteilen beachten Sie bitte, Holz ist ein Naturprodukt. Deshalb muss im Faserverlauf mit Rissbildung gerechnet werden. Diese Risse können durchaus eine Tiefe bis zu einem Drittel des Holzdurchmessers erreichen und über die gesamte Länge des Bauteils verlaufen. Eine Gefahr auf Minderung der statischen Tragfähigkeit besteht dadurch nicht. Risse dürfen allerdings im Griffbereich eine Breite von 8 mm nicht überschreiten!

GRV – Die „Gewinde-Rohr-Verbindung“ ist ein Verbindungssystem, dass bei allen tragenden Elementen eingesetzt wird und eine sichere, formschlüssige Verbindung und zudem bei Holzbauteilen ein Nachziehen gewährleistet. Bei Anbauelemente wie Seile, Netze, Gelenke etc., das Gewinderohr unter Verwendung von Schraubensicherung fest auf den jeweiligen Bolzen drehen, dann durch entsprechender Bohrung am Gerät führen und mittels beiliegender Senkkopfschraube (M10 x 45 mm m. Sicherung) inkl. Unterlegscheibe kontern.

Benötigtes Werkzeug: 2 Stück Inbusschlüssel M10;

Vor dem Aufbau Gerätemaße überprüfen – Konstruktionsänderungen vorbehalten.

Bei nicht sachgerechtem Aufbau übernehmen wir keine Haftung.

Der Lieferung liegt eine detaillierte Montage- und Wartungsanleitung bei. Kontroll- und Wartungsarbeiten müssen in den angegebenen Zeiträumen von sachkundigen Personen ausgeführt und protokolliert werden. Bei Ersatzbedarf nur Original-Ersatzteile verwenden!

Bei Speditionsversand, die Ware bei Anlieferung auf Vollständigkeit und einwandfreien Zustand prüfen.

Mängel müssen sofort angezeigt und auf dem Frachtbrief vermerkt werden.

Alle Holz-, Stahl- und Kunststoffelemente müssen nach den örtlichen Vorschriften entsorgt werden.

Fallschutzbestimmungen nach EN1176

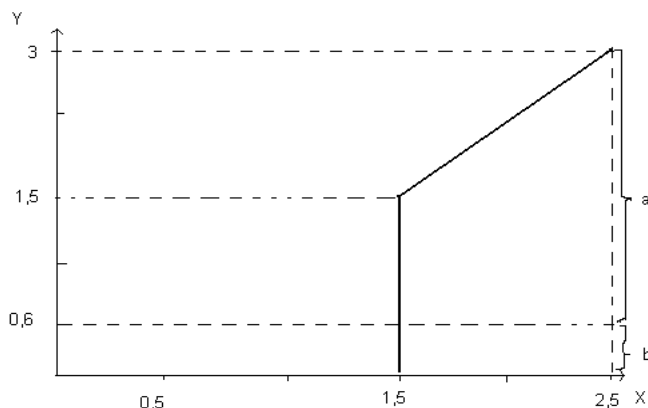
Lfd. Nr.	Bodenmaterial ^a	Beschreibung	Mindestschichtdicke ^b mm	Max. Fallhöhe mm
01	Beton/ Stein			≤ 600
02	Bitumengebundene Böden			≤ 600
03	Oberboden			≤ 1 000
04	Rasen			≤ 1 500 ^d
05	Rindenmulch	zerkleinerte Rinde von Nadelhölzern, Korngröße 20 mm bis 80 mm	200	≤ 2 000
			300	≤ 3 000
06	Holzschnitzel	mechanisch zerkleinertes Holz (kein Holzwerkstoff), ohne Rinde und Laubanteile, Korngröße 5 mm bis 30 mm	200	≤ 2 000
			300	≤ 3 000
07	Sand ^c	Korngröße 0,2 mm bis 2 mm	200	≤ 2 000
			300	≤ 3 000
08	Kies ^c	Korngröße 2 mm bis 8 mm	200	≤ 2 000
			300	≤ 3 000
09	Andere Materialien oder andere Dicken	entsprechend HIC-Prüfung (siehe EN 1177)		Kritische Fallhöhe wie geprüft

^a Bodenmaterialien für den Gebrauch auf Kinderspielplätzen geeignet vorbereitet

^b Bei losem Schüttmaterial sind 100 mm zur Mindestschichtdicke hinzuzufügen, um den Wegspieeffekt zu kompensieren (siehe 4.2.8.5.1)

^c Ohne schluffige oder tonige Anteile. Korngröße kann durch einen Siebttest ermittelt werden, wie in EN933-1

^d Siehe 4.2.8.5.2, Anmerkung 1



Legende

y freie Fallhöhe
x Mindestmaß der Aufprallfläche
a Stoßdämpfender Boden mit Anforderungen (4.2.8.5.2)
b Boden ohne Anforderungen, ausgenommen bei erzwungener Bewegung (4.2.8.5.3)

wenn $0,6 \leq y \leq 1,5$ dann $x = 1,5$ (in Meter)

wenn $y > 1,5$ dann $x = 2/3 y + 0,5$

Maße in Meter

Wartungsanleitung

für Sport-, Spielplatz- und Freizeitgeräte gemäß DIN EN 1176-77

Für das Geräte *Artikelnummer Artikelname*

Empfehlung über regelmäßige Wartungsarbeiten:

w = wöchentlich, M = Monat, J = Jahr

	w	1-3 M	1/2 - 1 J
1. Visuelle Inspektion des Geräts auf Beschädigung und des Untergrunds im Fallbereich auf harte, scharfe Gegenstände und freigespielte Fundamente.	<input checked="" type="checkbox"/>	<input type="checkbox"/>	<input type="checkbox"/>
2. Sämtliche Verbindungselemente und Beschlagteile auf Verschleiß und festen Sitz prüfen, ggf. nachziehen. Beschädigte Teile auswechseln.	<input type="checkbox"/>	<input checked="" type="checkbox"/>	<input type="checkbox"/>
3. Bewegliche Metallteile (Gelenke, Federn usw.) auf Leichtgängigkeit und Verschleiß prüfen, ggf. auswechseln. Ein Abschmieren von Gelenken (z.B. Schaukelgehänge) entfällt, da nur wartungsfreie Lager eingesetzt werden.	<input type="checkbox"/>	<input checked="" type="checkbox"/>	<input type="checkbox"/>
4. Sämtliche Anbau-Elemente wie Ketten, Seile und Netze auf Beschädigung prüfen und ggf. erneuern.	<input type="checkbox"/>	<input checked="" type="checkbox"/>	<input type="checkbox"/>
5. Gummiteile, Manschetten usw. auf Verschleiß oder Beschädigung prüfen und ggf. auswechseln.	<input type="checkbox"/>	<input checked="" type="checkbox"/>	<input type="checkbox"/>
6. Oberflächengüte von Kunststoff- und Metallteilen, auf Beschädigung prüfen und ggf. auswechseln.	<input type="checkbox"/>	<input checked="" type="checkbox"/>	<input type="checkbox"/>
7. Oberflächengüte von Holzteilen auf Schäden, verursacht durch Witterung oder Fremdeinwirkung, prüfen und beheben, notfalls auswechseln	<input type="checkbox"/>	<input checked="" type="checkbox"/>	<input type="checkbox"/>
8. Seilbahnwagen, -sitz und Bremsfedern auf Funktionstüchtigkeit und Verschleiß prüfen, ggf. erneuern. Seilspannung bzw. Durchhang prüfen und ggf. nachspannen.	<input type="checkbox"/>	<input checked="" type="checkbox"/>	<input type="checkbox"/>
9. Standfestigkeit (Standpfosten, Streben, Fundamente usw.) prüfen, durch das Freilegen bzw. Ausgraben der Teile.	<input type="checkbox"/>	<input type="checkbox"/>	<input checked="" type="checkbox"/>

Die Kontroll- und Wartungsarbeiten sollten in den angegebenen Zeiträumen von sachkundigem Personal ausgeführt werden.

Durch das Bespielen, durch Witterungseinflüsse und auch durch mutwillige Zerstörung kann eine Abnutzung erfolgen, was Sicherheits- und Funktionsverlust bedeutet.

Bei sicherheitsrelevanten Mängeln muss schnell gehandelt werden, entweder durch sofortige Reparatur oder durch Abbauen bzw. Stilllegen des Gerätes.

Mängel, die die Funktion beeinträchtigen, mindern den Spielwert des Gerätes und reizen zu mutwilligen Zerstörungen, die evtl. einen Sicherheitsverlust zur Folge haben. Auch hier sollte umgehend reagiert werden. Bei Ersatzbedarf nur Original-Ersatzteile verwenden!

Wartung und Instandsetzung sind nur durch sachkundige Personen durchzuführen.

WARTUNGSPROTOKOLL

Tag der Geräte-Besichtigung	Sachverständiger	Gerät ist In Ordnung	Gerät ist noch beispielbar	Gerät ist gesperrt	Mängel	Mängel behoben durch	Datum