

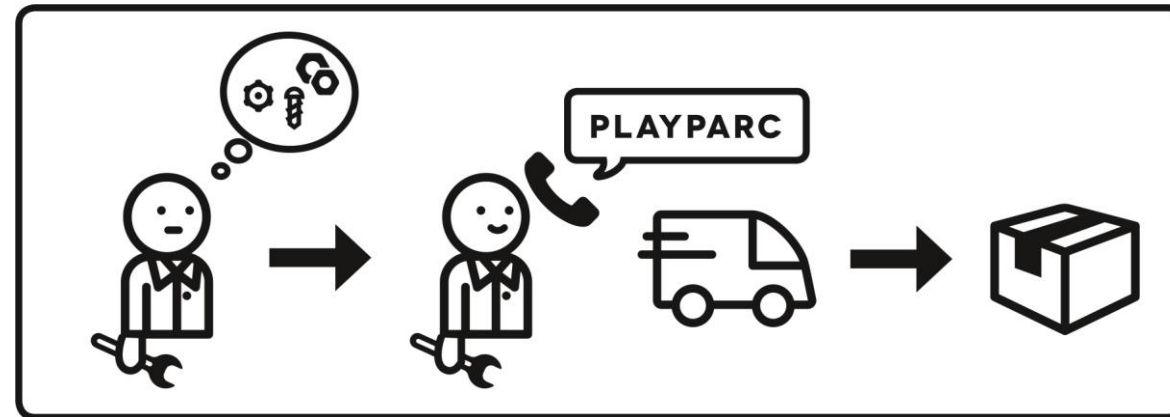
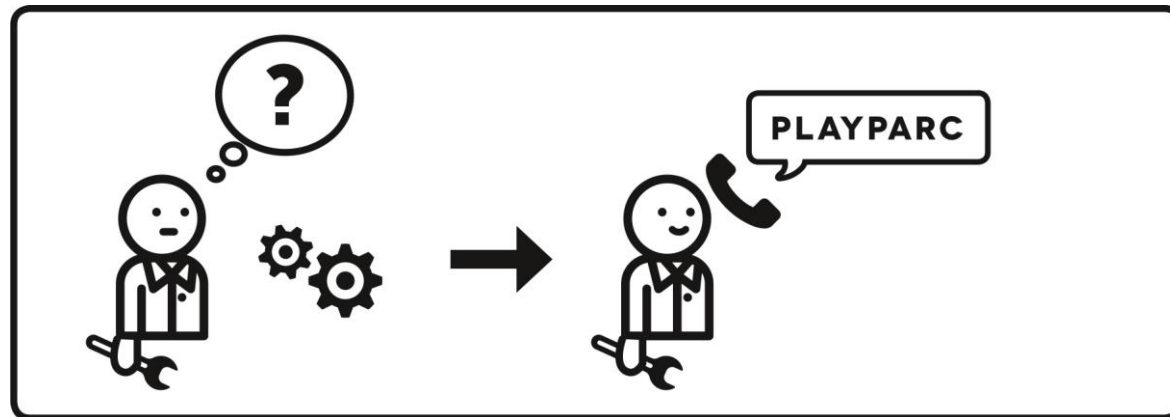
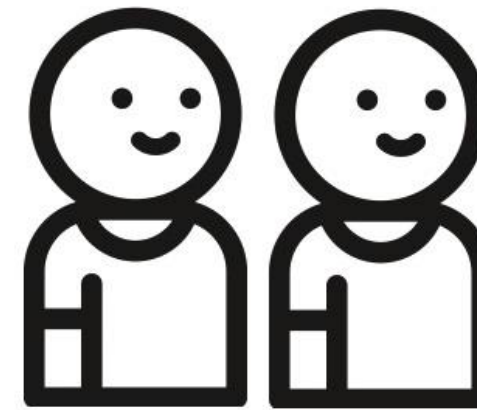
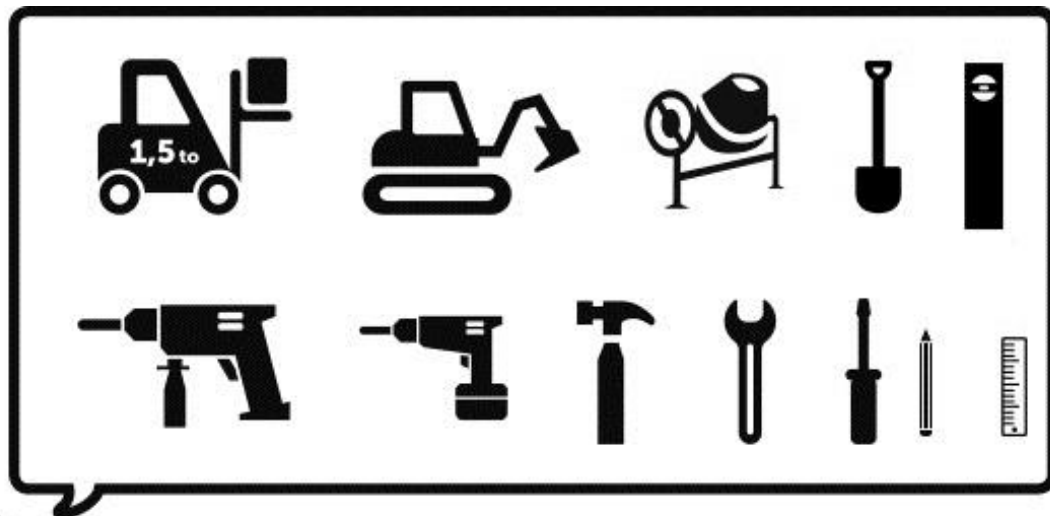
Etolis 9



09.25.109 MA



Etolis 9



PLAYPARC Allwetter -Freizeit-Anlagenbau GmbH
Zur Kohlstätte 9 · D-33014 Bad Driburg
Tel. +49 (0) 52 53 4 05 99-0 · Fax +49 (0) 52 53 4 05 99-10
info@playparc.de
www.playparc.de

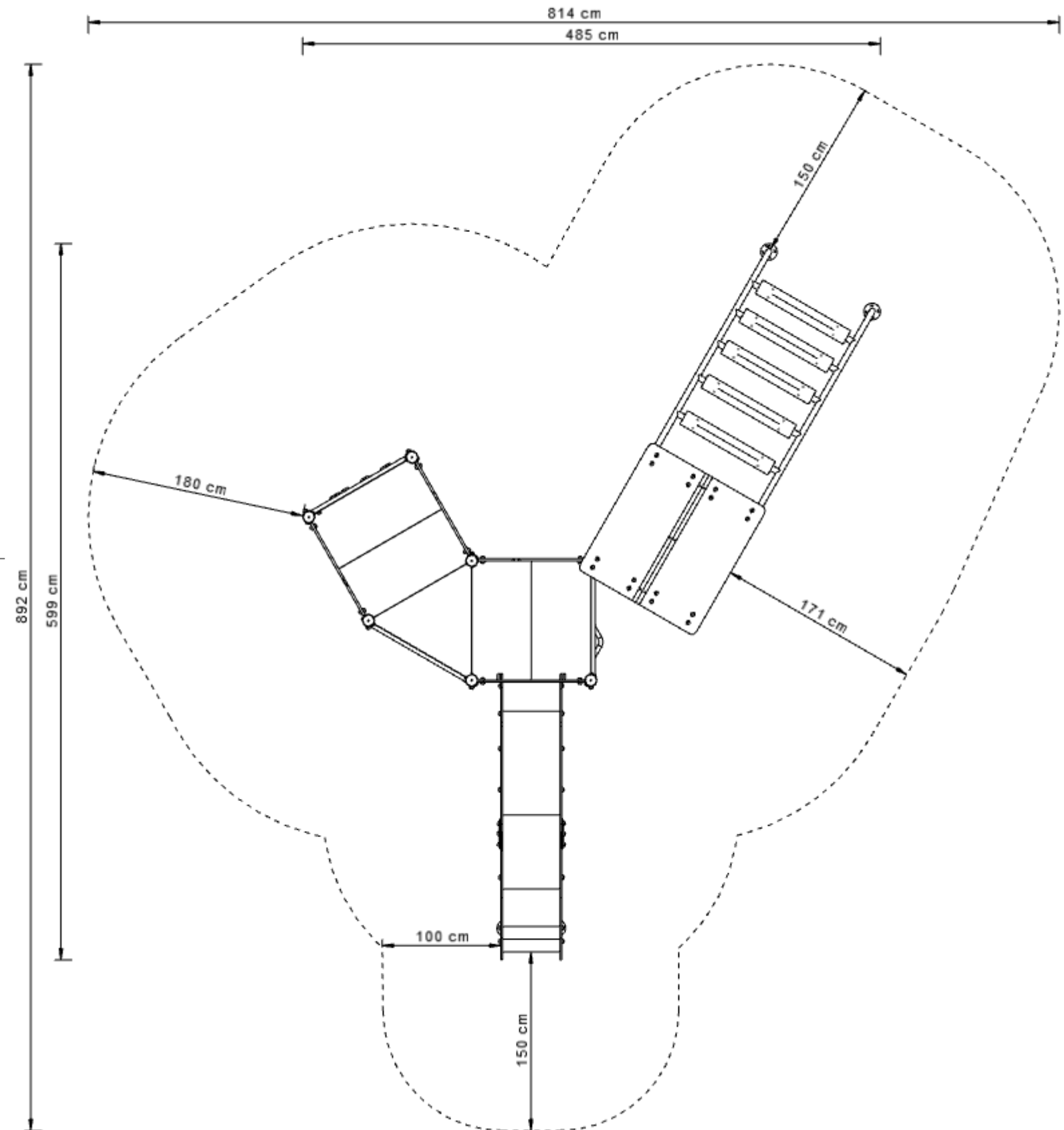
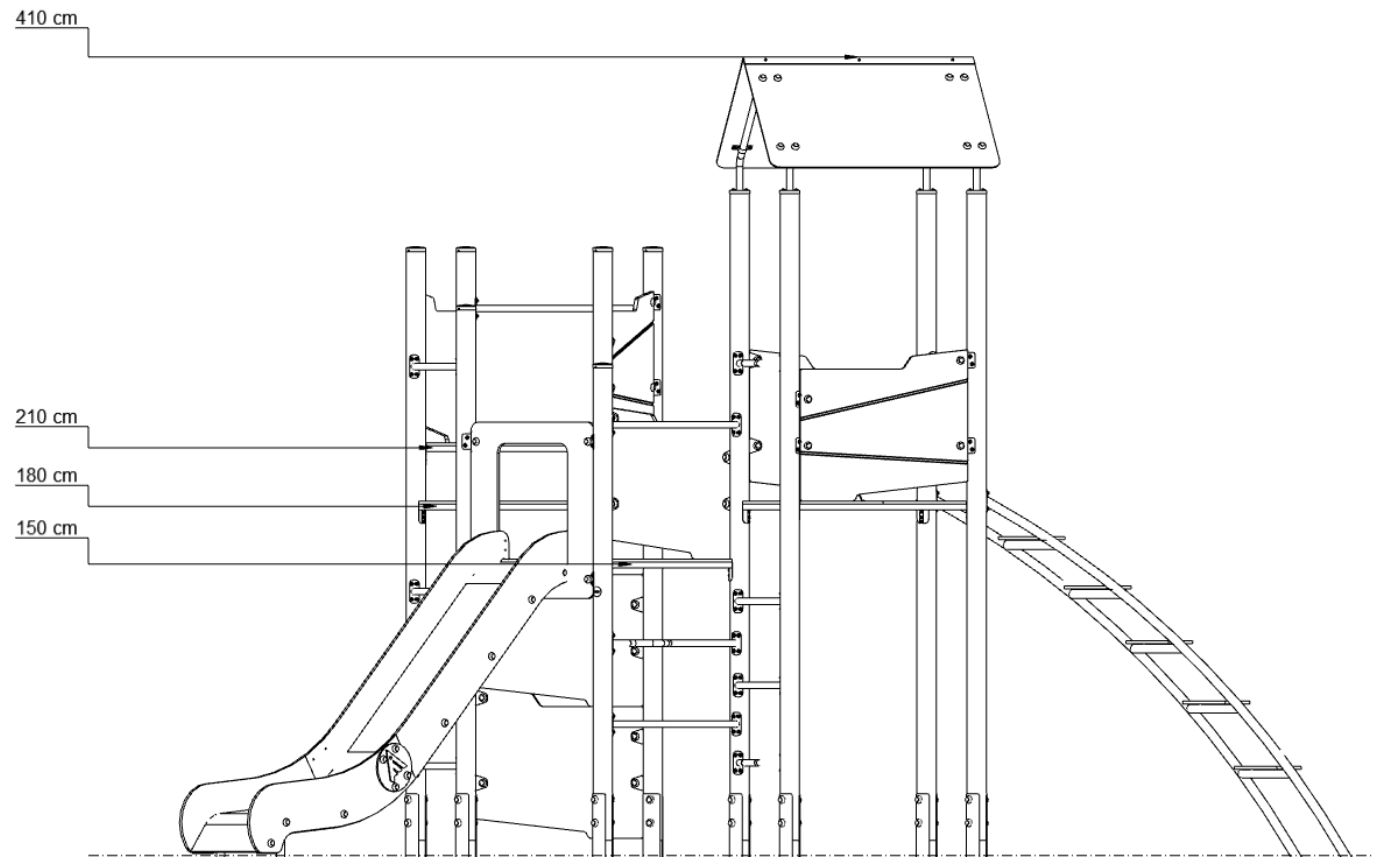
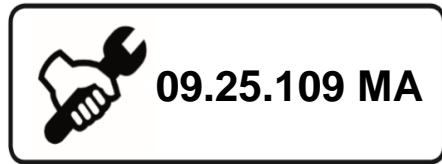



NR.	Bild / Image	Menge / Quantity	Artikel / Article		Artikelnummer / Article number
1		1	Lärchen Pfosten 2,45m	Larch post 2,45m	0017103
2		1	Lärchen Pfosten 2,75m	Larch post 2,75m	0017104
3		4	Lärchen Pfosten 3,05m	Larch post 3,05m	0017105
4		4	Lärchen Pfosten 3,35m	Larch post 3,35m	0017106
5		20	Pfostenschuhhalbschale Ø100	Postshoehalf Ø100	1603486
6		4	Anbauelementverbinder	Element attachement	0025104
7		10	Universalstange	Universal bar	0025201
8		4	Wellenstange	Waved bar	0025202
9		1	3-Eck Boden	3 Corner Floor	0025151
10		3	4 Eck Boden	4 Corner Floor	0025152
11		1	Rutschenbrüstung HPL Platte blau	Slideparapet HPL blue	0025320
12		1	Etolis Rutsche rot	Etolis slide red	0025400
13		5	Holz Brüstungsplatte	Wooden parapet	0025305
14		3	Kletterplatte Holz	Wooden climbing plate	0025181
15		1	Tribüne	Grandstand	0025453
16		1	Abdeckwinkel Satteldach	Cover bracket gable roof	0025716
17		2	6mm HPL Dachplatte	6mm HPL Roof plate	0025711
18		2	Satteldach Bügel	Gable roof bow	0025715
19		1	Playparc Plakette	Playparc plaque	1801001


NR.	Bild / Image	Menge / Quantity	Artikel / Article		Artikelnummer / Article number
20		36	Universalwinkel Pfosten	Universal angle	8108125
21		12	Holzschraube ASSY 4x40mm A2	Wood screw ASSY 4x40mm A2	1811024
22		20	GRV M10x80	Threadroll M10x80	1609042
23		245	Pfostenschraube 8x50mm T40	Postscrew 8x50mm T40	1828052
24		109	Unterlegscheibe DIN 125 M10 VA	Washer DIN 125 M10 VA	1827013
25		79	Linsenkopfschraube ISO 7380 M10x35 A2	Pan head ISO 7380 M10x35 A2	1888005
26		55	Sechskantmutter DIN 985 M10 VA	Hexagon nut DIN 985 M10 VA	1880026
27		200	Unterlegscheibe M8 PA	Counter washer M8 PA	1828051
28		94	Schraubenabdeckung gerade	flat screw cover	2511093
29		8	Leichte Rohrschelle Ø36	Pipe clamp Ø36	0000023
30		16	Sechskantmutter DIN 985 M8 VA	Hexagon nut DIN 985 M8 VA	1822007
31		16	Linsenkopfschraube ISO 7380 M8x25 A2	Pan head ISO 7380 M8x25 A2	1833004
32		16	Unterlegscheibe DIN 125 M8,4 VA	Washer DIN 125 M8,4 VA	1827000
33		6	Linsenkopfschraube ISO 7380 M6x16 A2	Pan head ISO 7380 M6x16 A2	1805028
34		6	Unterlegscheibe DIN 125 M6,4 VA	Washer DIN 125 M6,4 VA	1827107
35		6	Hutmutter DIN 1587 M6 VA	Hat nut DIN 1587 M6 VA	1821001
36		40	Schraubenabdeckung rund Ø100mm	Screwcover curved Ø100mm	2511047
37		16	Linsenkopfschraube ISO 7380 M10x25 A2	Pan head ISO 7380 M10x25 A2	1880023
38		6	Pfostenabdeckkappe rot	Post cover red	2511080





Etolis 9






-  5,99x4,85x4,10 (m)


-  8,14x8,92 (m)


-  2,10 (m)

-  4,10 (m)

-  12x50x50x40 (cm)
-  1x100x50x40
- 1,30 m³ Concrete C25/30

-  3+


-  ~350 kg

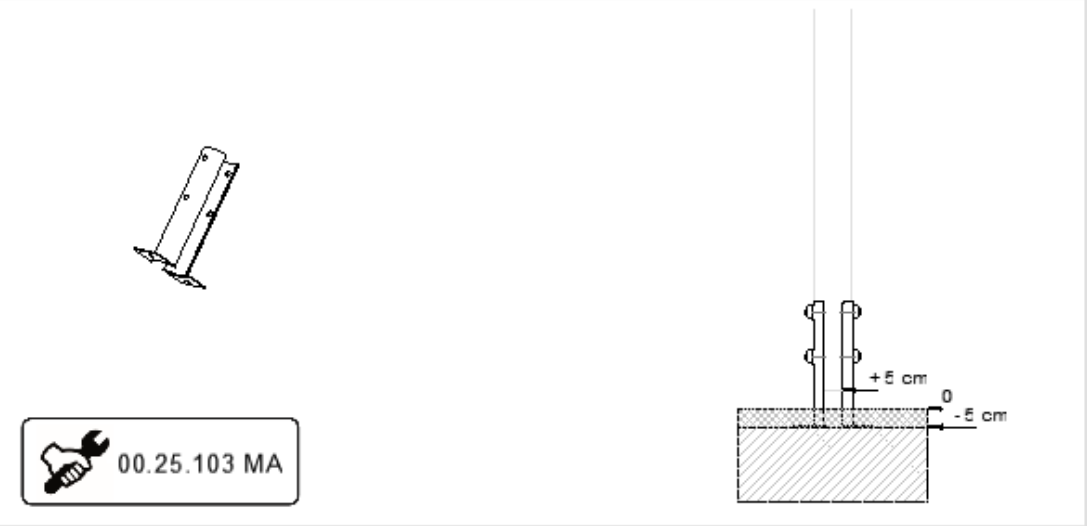
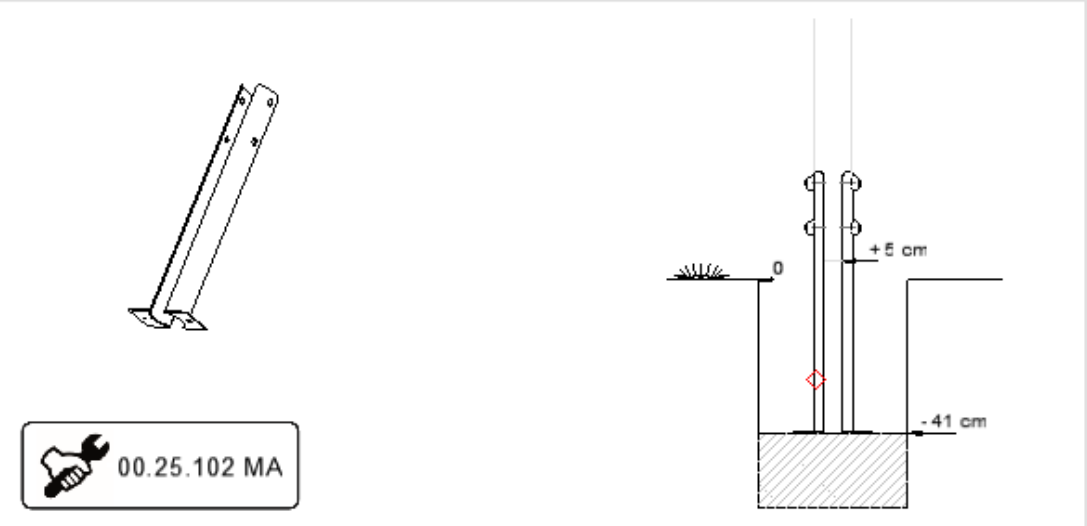
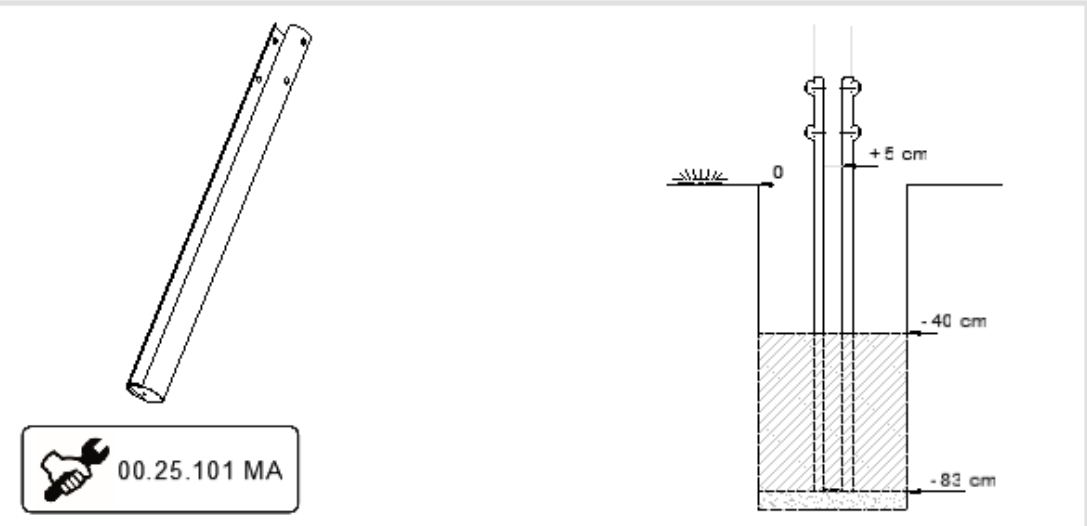
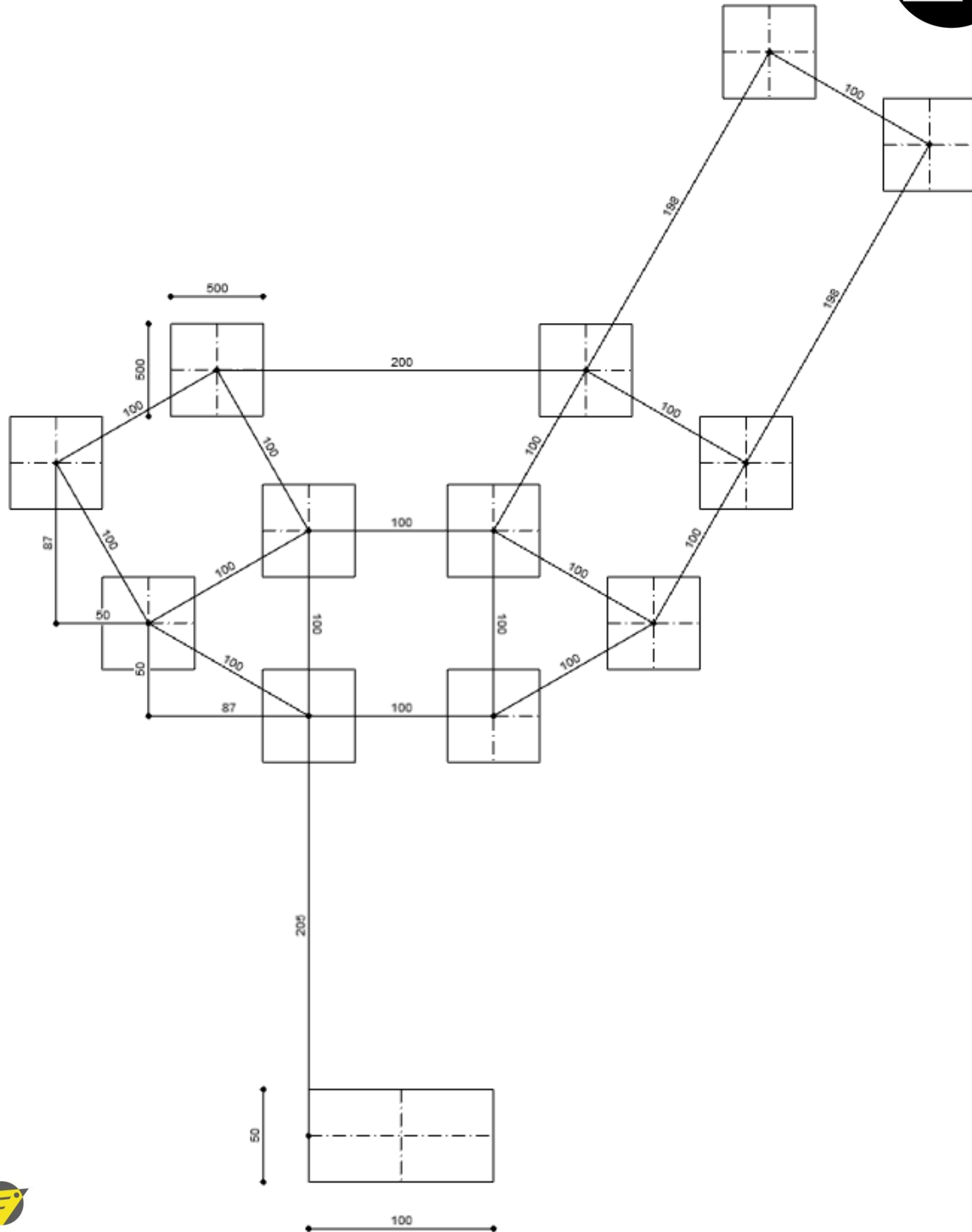
-  3,10x1,20x1,15 (m)



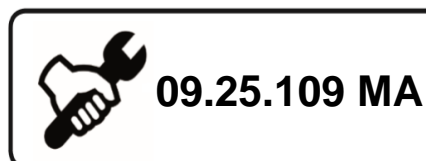
Etolis 9



 09.25.109 MA



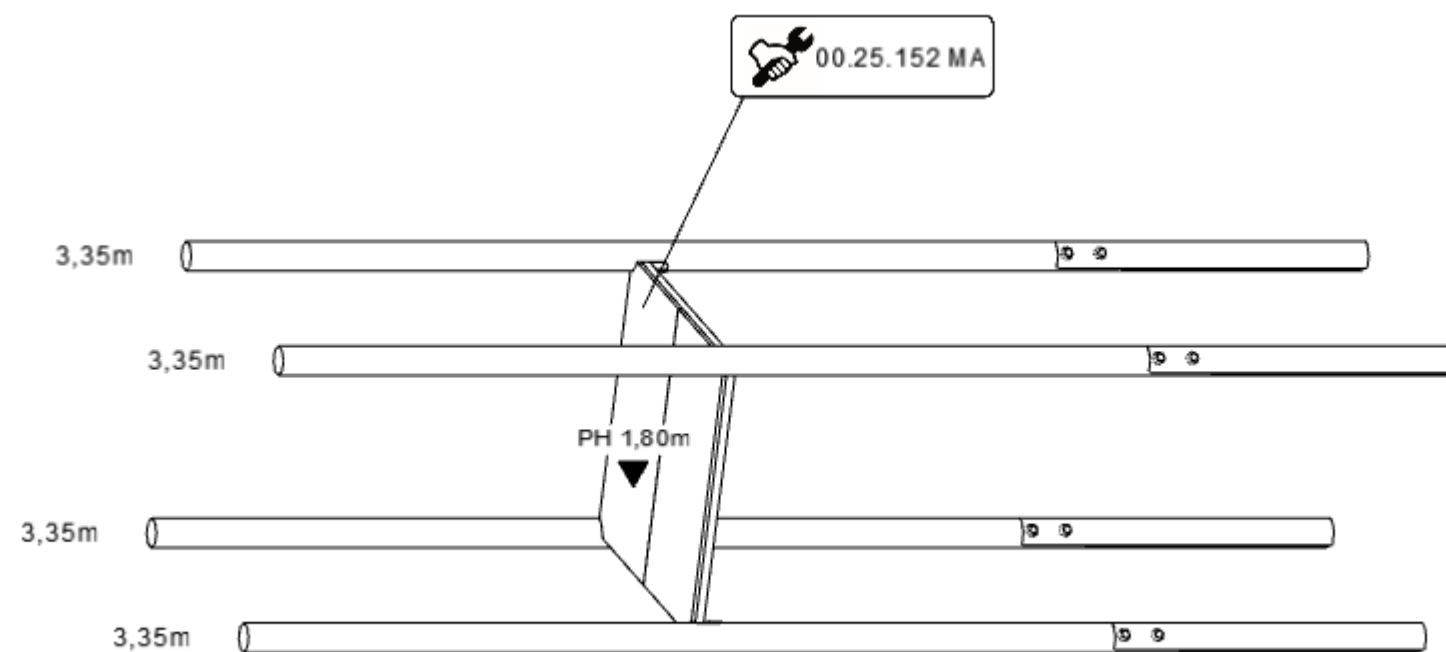
Etolis 9



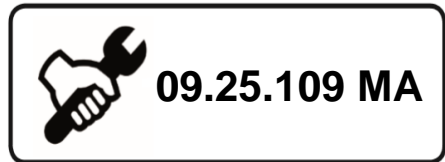
1



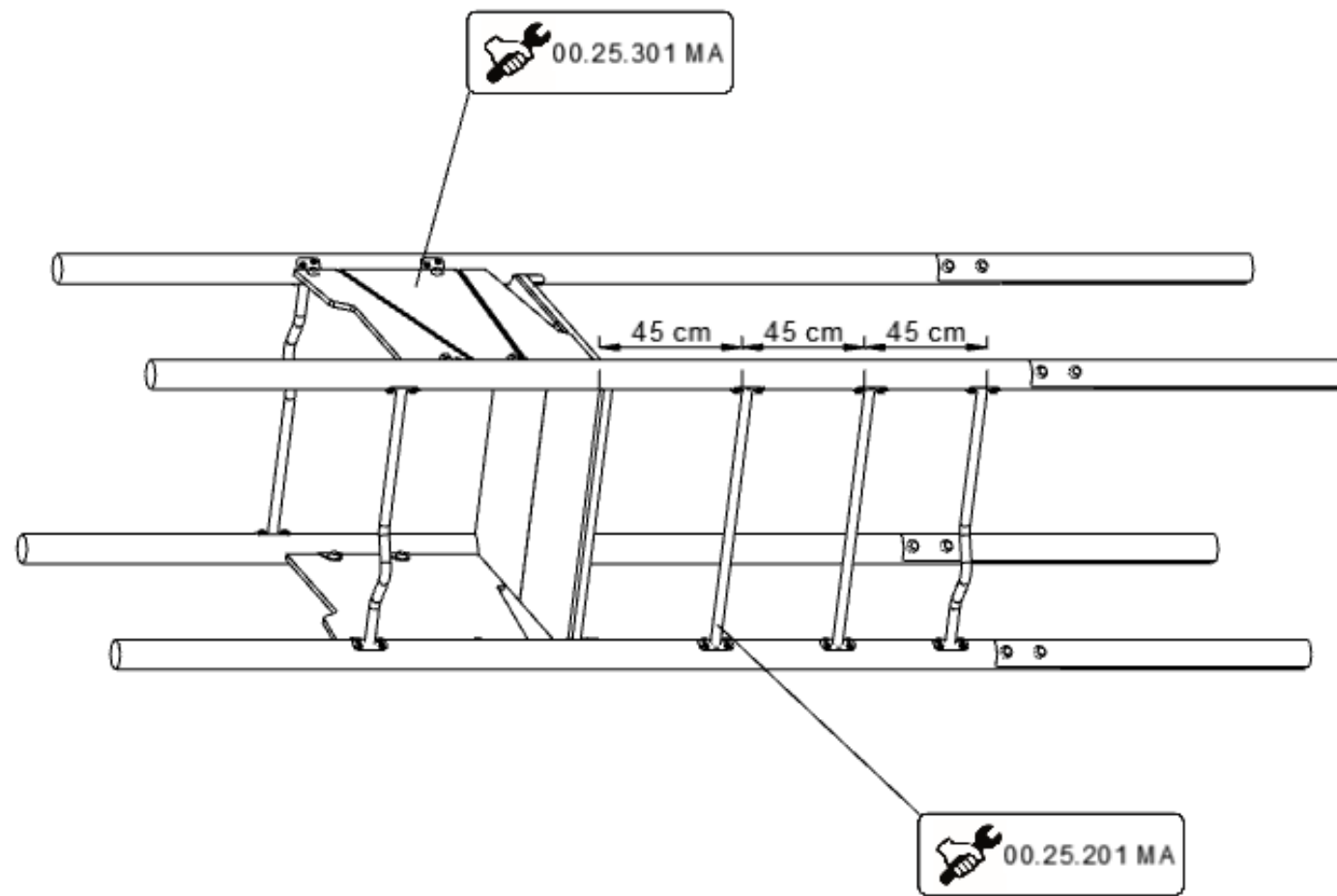
2



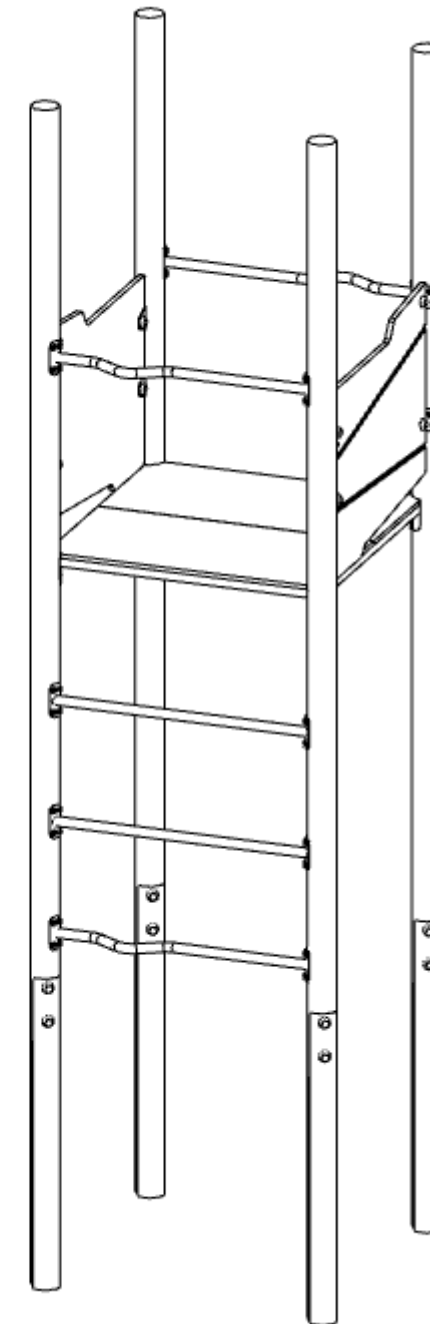
Etolis 9



3



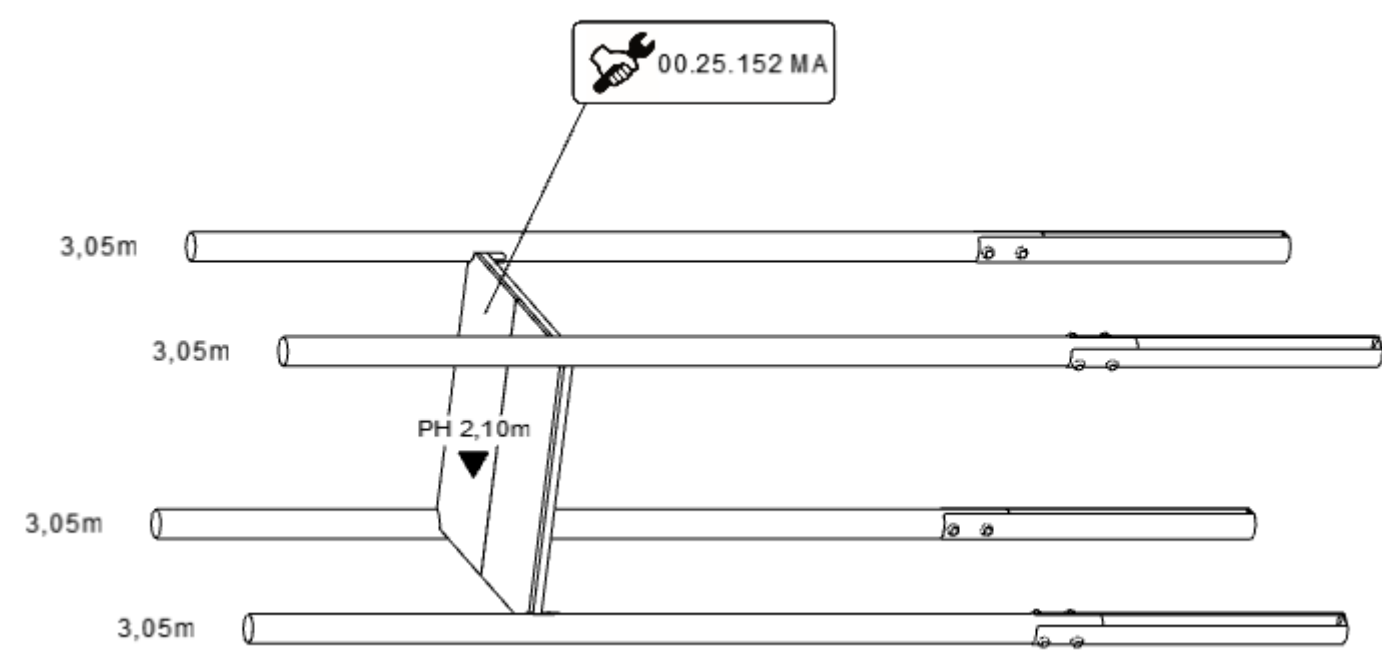
4



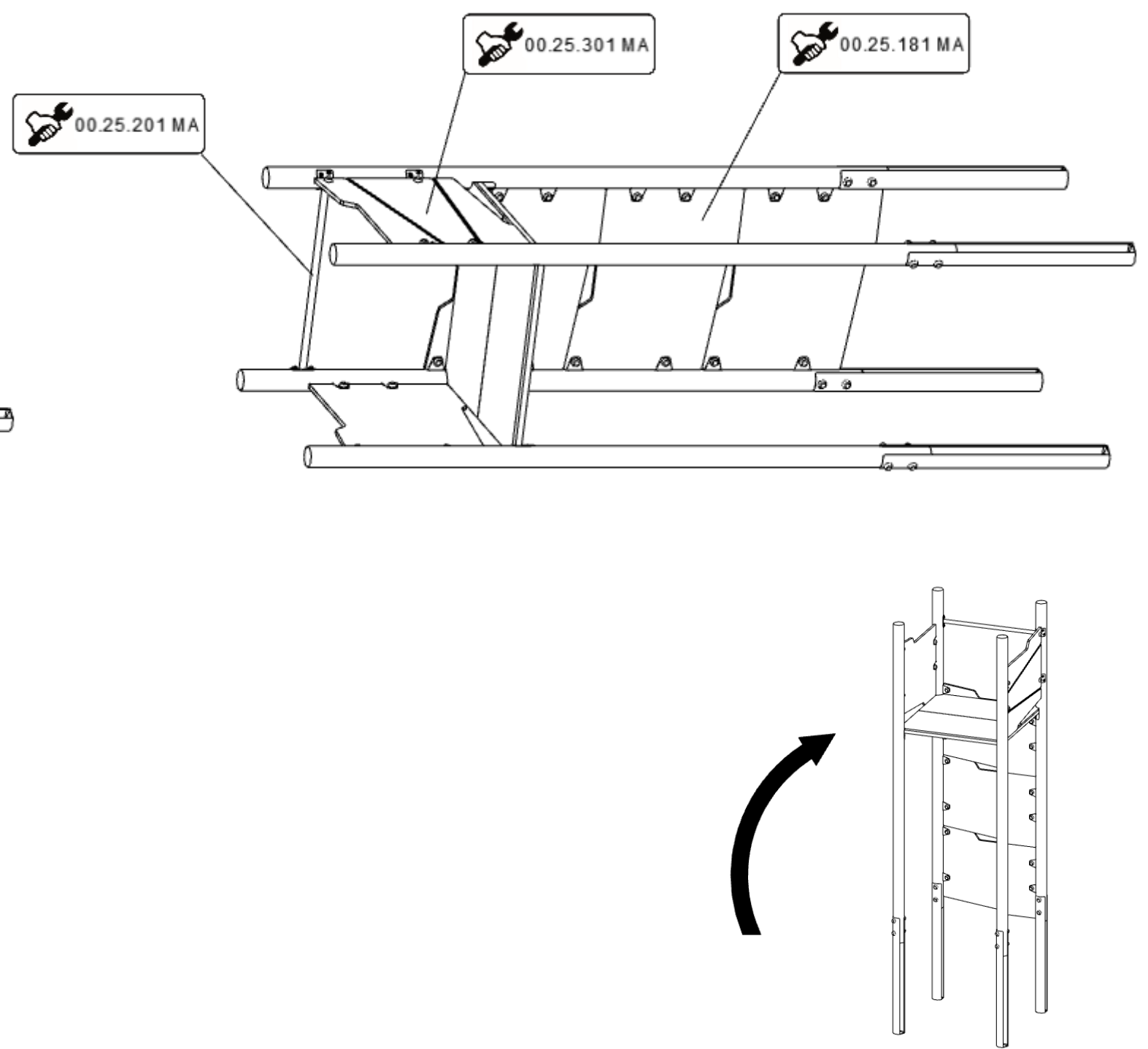
Etolis 9



5



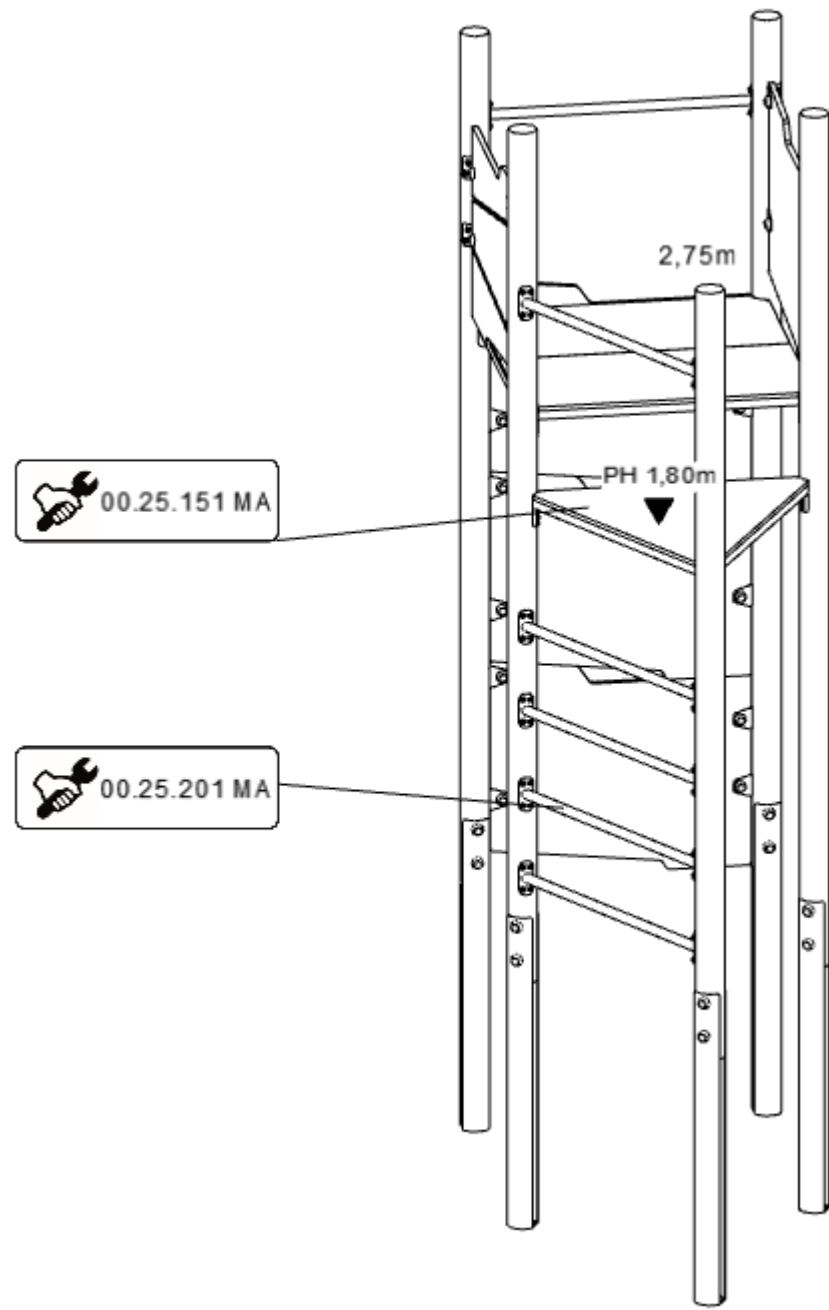
6



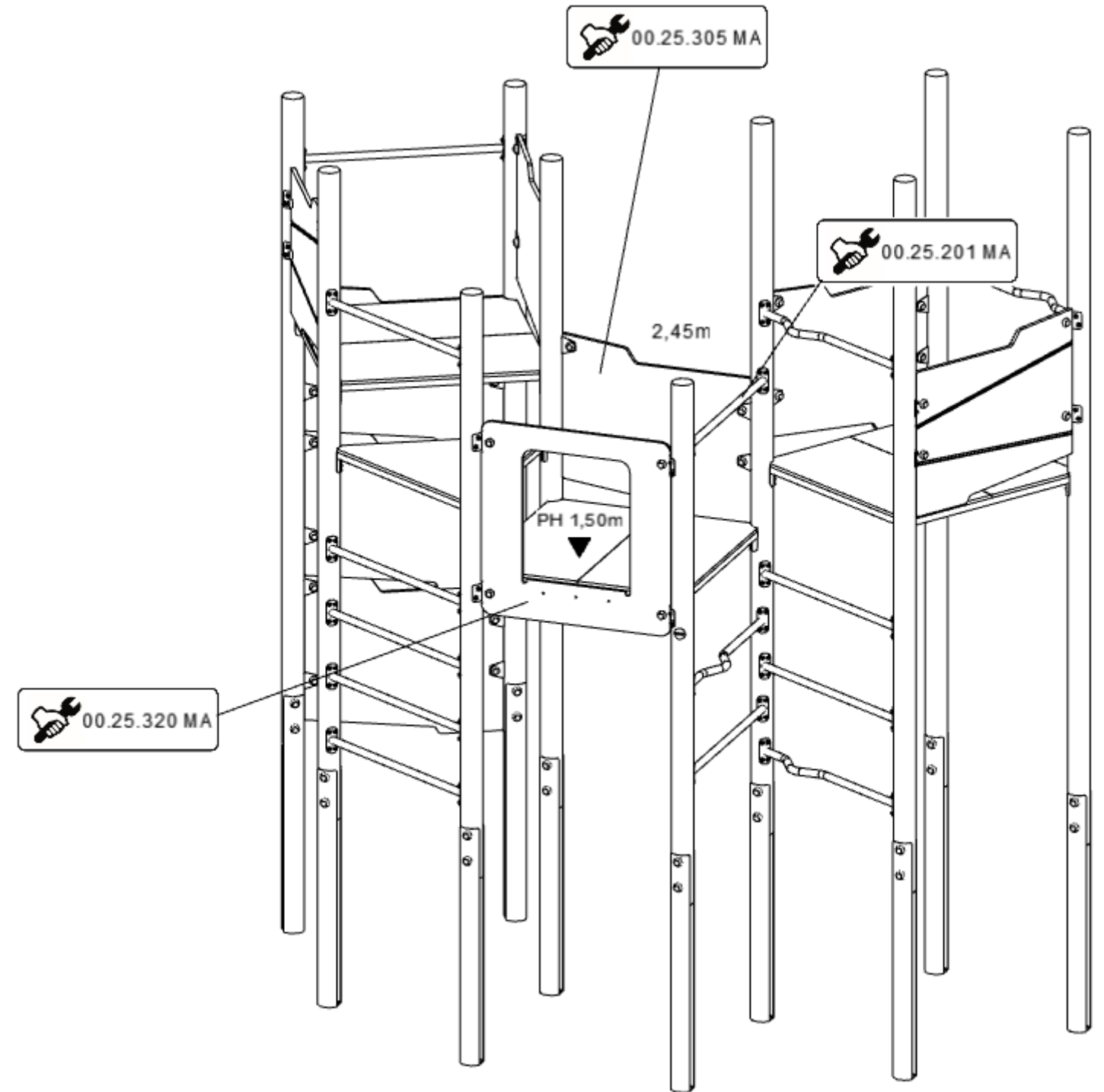
Etolis 9



7



8



Etolis 9

9

