










ETOLIS®-1



ALLGEMEINE INFORMATIONEN

-  **Abmessungen:** 3,31 x 1,94 x 2,45
-  **Gesamthöhe:** 2,45 m
-  **Freie Fallhöhe:** 1,50 m
-  **Fallbereich (M):** 6,90 x 4,94
-  **Fallbereich (QM):** 24,00 qm
-  **Altersklasse:** 4 und älter
-  **Katalogseite:** Seite 42

Das modulare Spielsystem **ETOLIS®** bereitet mit seinen modernen Komponenten Kindern zwischen 4 und 10 Jahren über Jahre hinweg viel Spielfreude beim Klettern, Rutschen, Hangeln und Rumtoben.

ETOLIS® verbindet herausfordernde und innovative Spielideen mit hochwertigen sowie nachhaltigen Materialien und hoher Flexibilität. Das zeitlose Design mit Grundfarben lässt kindlicher Phantasie alle Freiheiten und regt zeitgleich zu Bewegung, Kreativität und spannenden Abenteuern an. Mit optional aufgedruckten oder eingravierten Motiven und Deko Applikationen auf den HPL oder Holz Brüstungen können einzigartige Themenspielattraktionen entstehen, die Klein und Groß begeistern.



ETOLIS® PURER SPIELSPASS!

Das modulare Baukastenprinzip des KIT+ Systems ermöglicht die individuelle Gestaltung altersgerechter und sicherer Spielanlagen in jeder Größe und in jedem Stil. Alles passt zusammen und kann miteinander kombiniert werden. Die extrem stabilen Standpfosten sind in drei Varianten erhältlich:

- Lärchenholz – unbehandelt, inkl. feuerverzinkten Pfostenschuhen
- Edelstahl glasperlgestrahlt
- Color pulverbeschichteter Edelstahl (RAL Farben)

MATERIAL

STANDPFOSTEN

- Lärchenholz – unbehandelt, inkl. Pfostenschuhen
- Edelstahl glasperlgestrahlt
- Color pulverbeschichteter Edelstahl

SYSTEM KOMPONENTEN

- Outdoor HPL (High Pressure Laminate)
- Lärchenholz unbehandelt
- Edelstahl
- Pfostenschuhe: feuerverzinkter Stahl

ETOLIS® SPIELSYSTEM MODULE

Alle Module des **ETOLIS®** Spielsystems sind miteinander kombinierbar und können ganz einfach zu einer individuellen Multispielanlage mit einem attraktiven Spiel und Bewegungsangebot für jede Altersstufe zusammengestellt werden.

KOMBINIERE DIE MODULE

- Standpfosten / Böden und Plattformen
- Brüstungen / Griffe / Tunnel / Balkone
- Rutschen / Rampen / Leitern / Aufstiege
- Kletternetze / Brücken / Hangelgerüste
- Kräne / Karusselle / Schaukeln

ETOLIS® basiert auf Elementen des KIT+ Systems, genauso wie die Produktgruppen HARENA und FRISIA und können deswegen auch unter und miteinander kombiniert werden. So gelingt auch altersübergreifendes und inklusives Spieldesign für alle Alters und Fähigkeitsstufen.

VARIANTEN



PLAYPARC
Mehr Spielraum für (Bewegung)

NEOSPIEL®
So funktioniert {Spiel}

Bodenbefestigung

Zum Einbetonieren

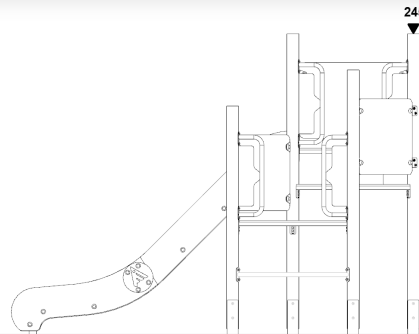
Zum einbetonieren

Pfostenmaterial

Lärche

Edelstahl

Color RAL3002

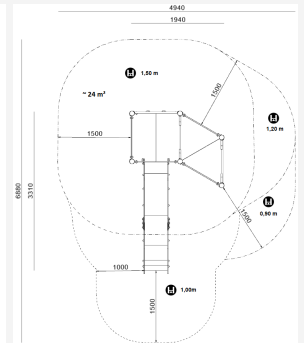


PH 150 ▼

PH 120 ▼

PH 90 ▼

0 ▼



Geprüfte Sicherheit und
Qualität

www.playparc.de – info@playparc.de